

Unité d'entrée externe, fiche d'installation

Modèle: NUMI2-HE



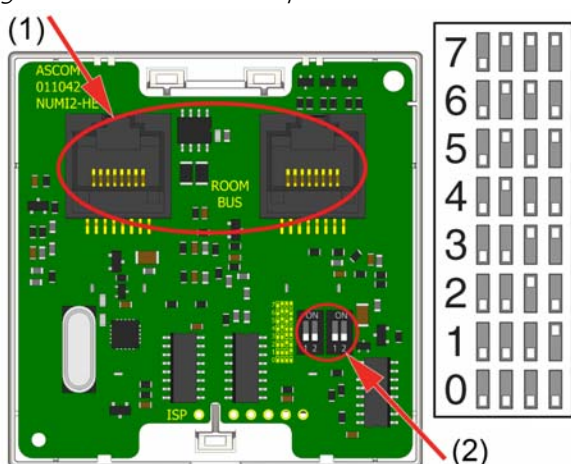
Description

L'unité d'entrée externe NUMI2-HE est conçue pour être installée sur un bus de chambre actif. L'unité NUMI2-HE possède deux prises magnétiques Ascom SafeConnect en face avant avec deux LED RGB (une au-dessus de chaque prise).

Connexions de l'unité

L'unité comprend deux prises RJ-45 pour les connexions du bus de chambre et des commutateurs DIP switch pour l'adressage de celui-ci. La figure 1 montre les prises et les DIP switches sur la carte de l'unité.

Figure 1: Connexions et dip switch de l'unité



Légende

- (1) 2x RJ-45, connexions vers le bus de chambre
- (2) DIP switches, adressage de l'unité sur le bus de chambre

Configurer l'adresse sur le bus de chambre

L'adresse du bus de chambre est un numéro unique attribué à une unité de chambre lorsque des unités du même type sont connectés à ce bus de chambre.

Si vous n'utilisez pas de commutateurs DIP Switches pour définir l'adresse, assurez-vous que tous les commutateurs DIP soient en position OFF à l'arrière, sur la carte de l'unité.

Configuration du commutateur Dip Switch:

1. Réglez les commutateurs DIP Switches avec une adresse correcte sur le bus de chambre (0, 1, 2, 3, 4, 5, 6, 7). voir figure 1
2. À l'aide d'un tournevis fin, faire basculer une position vers le haut sur le switch pour mettre sur «ON»(1) ou la laisser en place pour la laisser sur «OFF»(0).

Installation

Note: Avant de commencer l'installation, assurez-vous que tous les câbles nécessaires sont disponibles et correctement préparés. Les connecteurs RJ-45 doivent être préparés conformément à la norme de connexion T568B ou EIA 568B.

L'unité peut être montée sur un boîtier arrière encastrable ou sur le mur à l'aide d'un support plaque arrière de montage en saillie (NUSP1-HE).

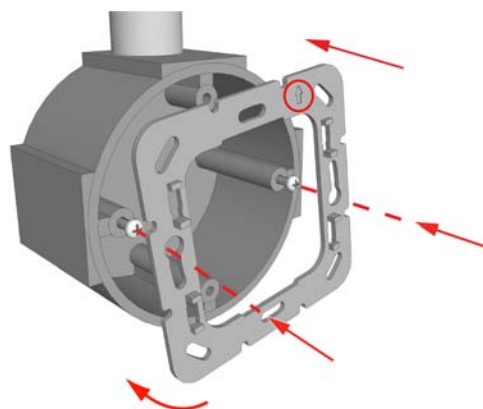
Pour monter l'unité sur un boîtier arrière encastrable ou un support plaque arrière de montage en saillie:

1. Lors du montage sur un boîtier arrière, desserrez les vis sur le boîtier de sorte qu'elles dépassent de 5 mm environ et que la tête des vis puisse entrer dans les fentes de la plaque d'adaptation.

-ou-

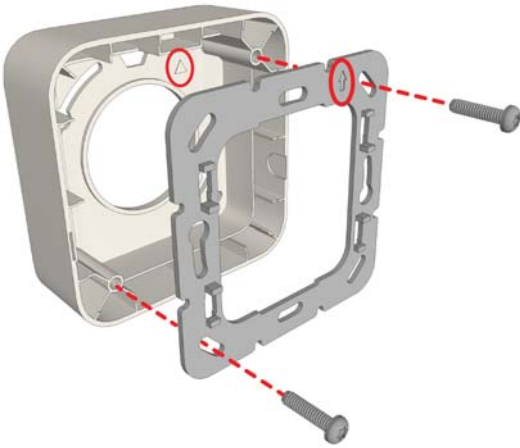
Lorsque vous utilisez un support plaque montage saillie, assurez-vous qu'il soit correctement fixé au mur et que les vis de l'adaptateur soient disponibles.

2. Placez l'adaptateur (avec la flèche orientée vers le haut) sur le boîtier arrière encastrable et assurez-vous qu'il soit de niveau. .



-ou-

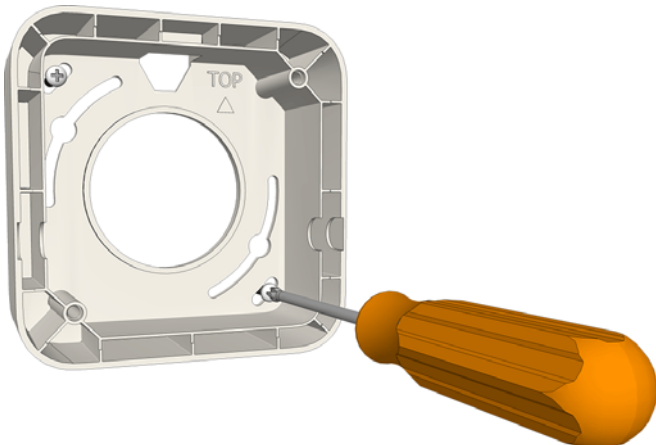
Lorsque vous utilisez un support plaque montage saillie, placez l'adaptateur sur le support saillie en veillant à ce qu'elle s'insère bien dans son logement.



3. Serrer les vis.

Montage mural du support plaque arrière montage saillie:

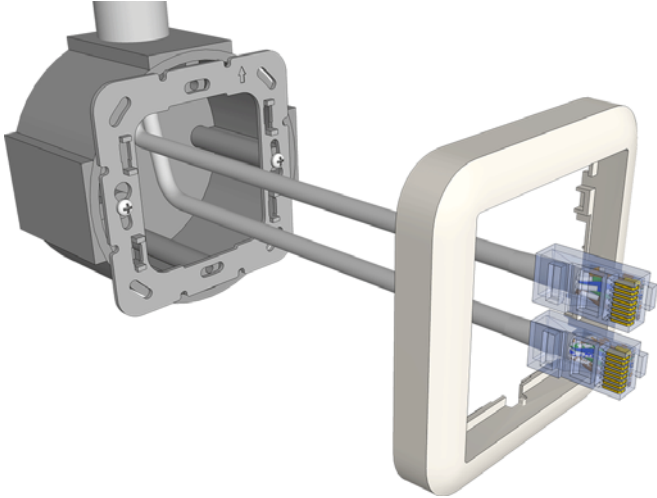
1. Placez le support plaque arrière contre un mur plat ou surface plane et orientez-le de façon à ce que «TOP» (imprimé à l'intérieur du support) soit positionné vers le haut et que le support plaque arrière soit de niveau. Utilisez un petit niveau de maçon si nécessaire pour vérifier.
2. Utilisez un support plaque arrière saillie comme modèle, puis faire le repérage et marquage à chaque coin pour les trous à faire et chevilles et vis à mettre, à l'aide d'un crayon ou d'un outil pointu.
3. Retirez la plaque arrière servant de modèle et percez les trous pour les chevilles ou vis adaptées suivant les matériaux, bois, béton, cloison sèche.
4. Retirez les prédécoupes si nécessaire dans le support plaque pour le passage des câbles.
5. Placez le support plaque arrière au-dessus des trous chevillés, insérez les vis, puis serrez les en étoile sans forcer.



6. Tirez les câbles à travers les prédécoupes et ouvertures du support.

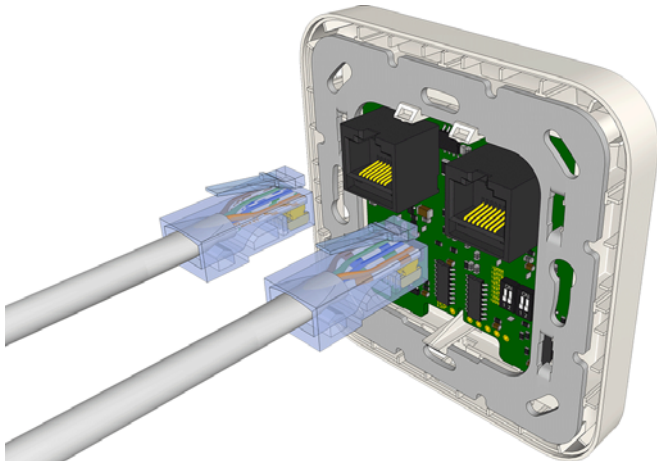
Pour effectuer les connexions vers l'unité:

1. Configurer l'adresse sur le bus de chambre via le commutateur dip switch et assurez vous que celle-ci soit correcte. Voir (2) figure 1.
2. Tirez les câbles du boîtier arrière encastrable ou du support plaque arrière, puis les faire glisser à travers le cadre/ support de l'unité.



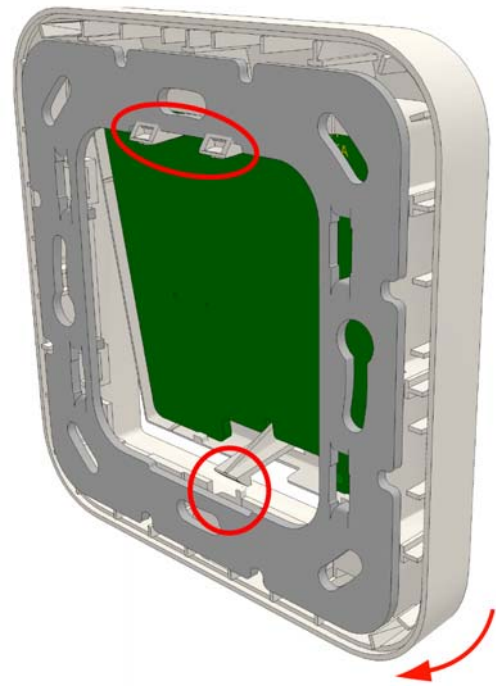
Note: Lors de la fixation des connecteurs RJ-45 vers l'unité, veillez à ne pas les forcer. Si les câbles sont trop rigides pour rentrer dans le boîtier, retirez les jusqu'à 15 cm (6in) de la gaine du câble.

3. Insérez le connecteur RJ-45 de bus de chambre dans la première prise bus de chambre à l'arrière du module, puis insérez le connecteur RJ-45 suivant (vers le module suivant) dans l'autre prise de bus de chambre.



Attacher l'unité sur l'adaptateur:

1. Placez l'unité sur le cadre/support, en veillant à ce qu'elle soit orientée vers le haut.
2. Placez les attaches supérieures de l'unité contre le bord supérieur de l'adaptateur



3. Appuyez suffisamment et avec précaution sur l'unité contre l'adaptateur afin que les attaches de l'unité se clipsent sur l'adaptateur. Voir la figure précédente.

Retirer/démonter

Lorsque vous retirez l'unité d'un adaptateur ou d'un support utilisez un tournevis fin à tête plate d'une largeur de 6 mm environ.

Retirer l'unité d'un boîtier arrière encastrable ou d'un support plaque arrière de montage en saillie:

1. Insérez un tournevis fin à tête plate d'une largeur de 6 mm dans l'encoche au bas de l'unité entre le cadre/support plaque avant et l'adaptateur.



Précaution: N'insérez pas le tournevis dans le coin inférieur du cadre car cela pourrait l'endommager ainsi que l'unité

2. Appuyer doucement sur le tournevis à tête plate (tête de 6 m) jusqu'à ce que le l'unité se libère de l'adaptateur
3. Retirez l'unité de l'adaptateur.

4. Déconnectez les connecteurs RJ-45.

Spécifications

Fil/terminaisons	Câbles Cat 5/5e/6/7, U/UTP Note: Le câble catégorie Cat 6/7 fonctionnera électriquement mais peut être trop rigide pour certains boîtiers arrières encastrables
Boîtiers arrières encastrables compatibles (métal ou plastique)	
Union Européenne	Boîtier EU (ou équivalent) Boîtier arrière standard, en plastique ou en métal avec trous de montage de 60mm (2.36in)
Royaume-Uni	Modèles Honeywell MK (ou équivalent) 1-logement: 861ZIC, 866ZIC, 877ZIC Note: Les boîtiers arrières (UK) nécessitent des supports/plaques de montage simple (NUMP86-HK) ou doubles (NUMPD86-HK).